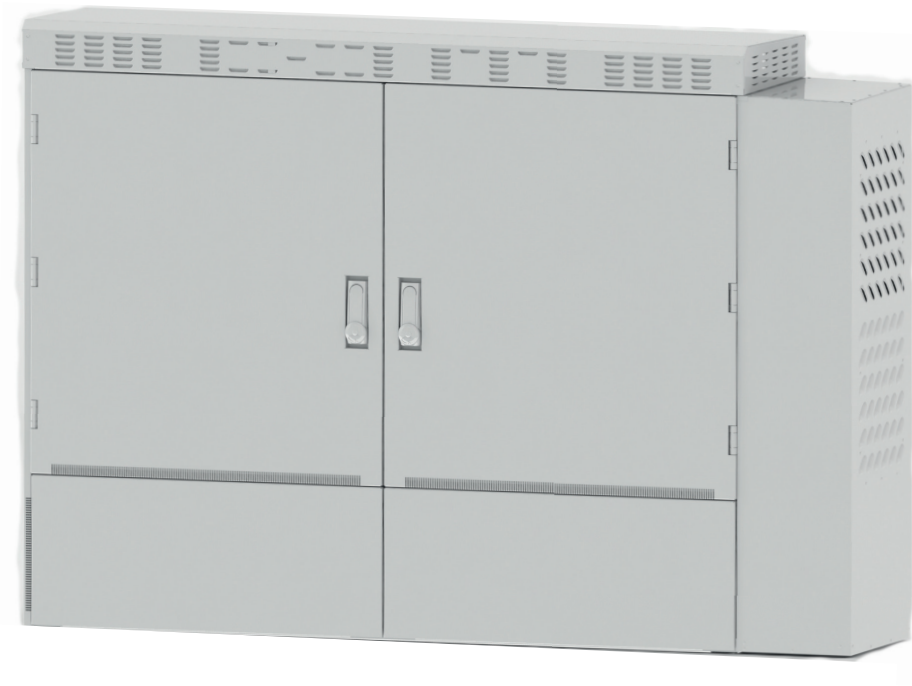


Montageanleitung

CCM MFG Climate Pack



Sicherheitshinweise



Laser/LED-Strahlungen im nicht sichtbaren Spektrum möglich.

Bei unbekanntem Gefährdungsgrad der/durch Laser-/LED Strahlung niemals in offene Faserenden blicken.

Achtung!

Die Zuweisung des Gefährdungsgrades ist vom Anlagen-Einrichter/Betreiber der Kommunikationseinrichtung endgültig zu bestimmen und verantwortlich auszuweisen (z. B. Anbringen normgerechter Warnschilder nach DIN EN /IEC 60825-1, gültige Ausgabe, Beachtung der BGV B2 „Laserstrahlung“, gültige Ausgabe).

Bei Änderung der technischen Daten, die den Gefährdungsgrad beeinflussen, sind bei Notwendigkeit die Warnungen entsprechend anzupassen und Arbeitssicherheitsvorkehrungen zu treffen, siehe z.B. auch DIN EN/IEC 60825-2, gültige Ausgabe.

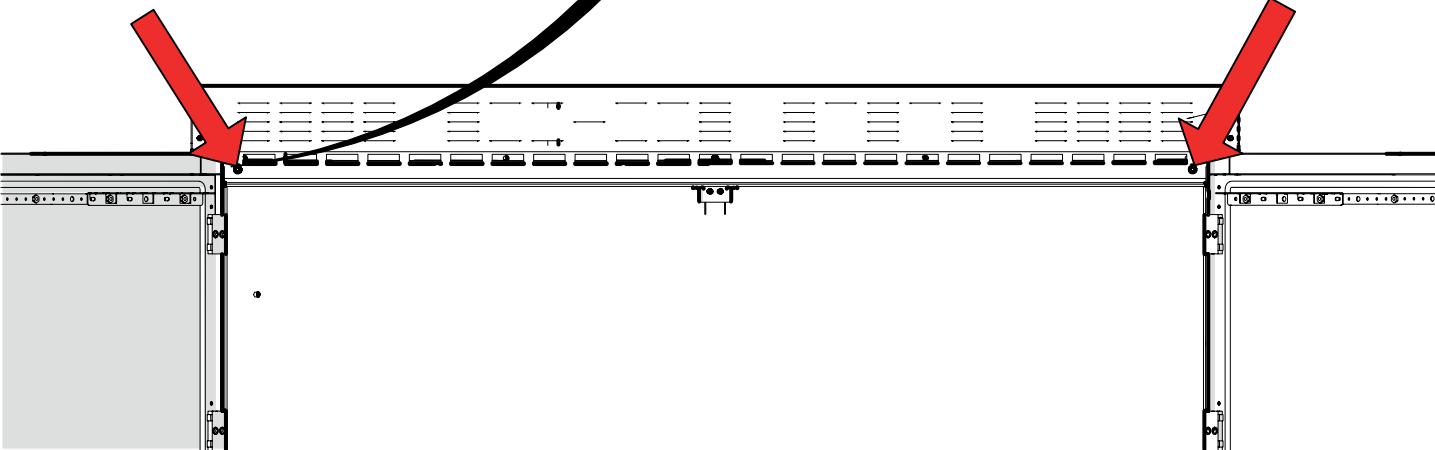
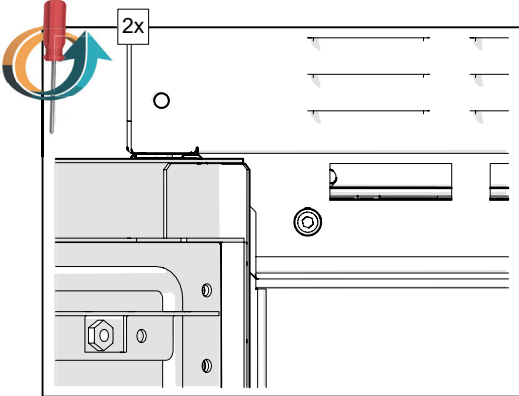
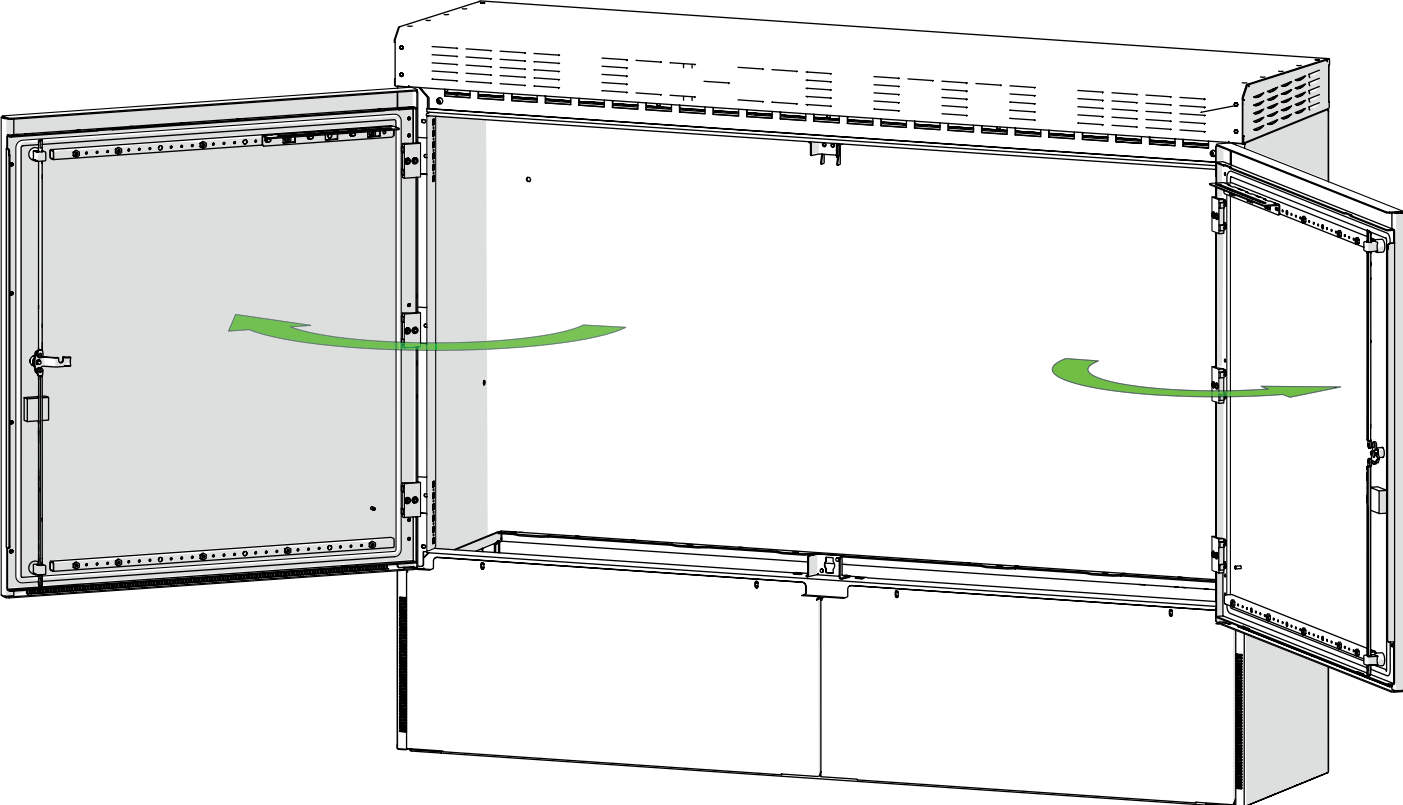
Haftungsausschluss

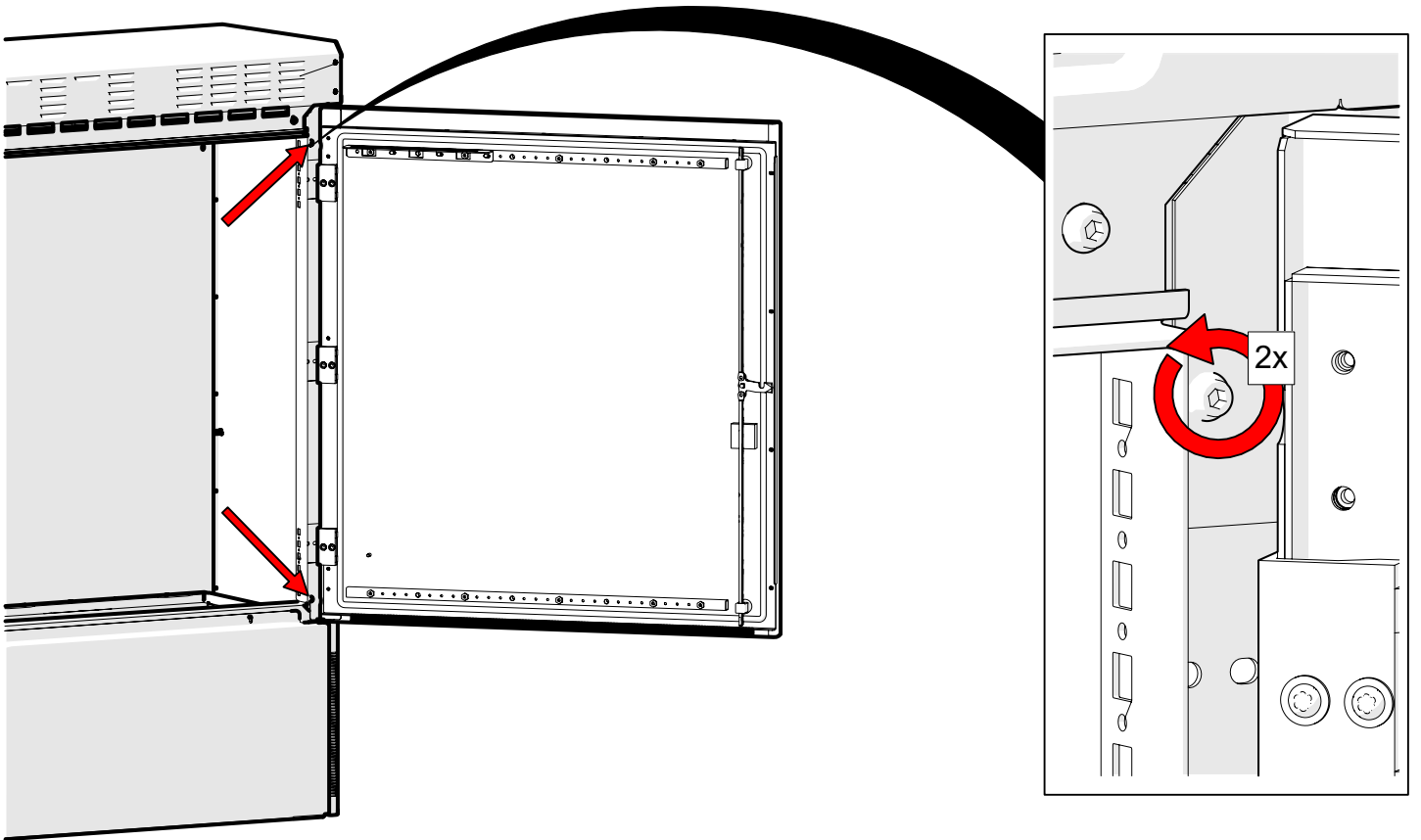
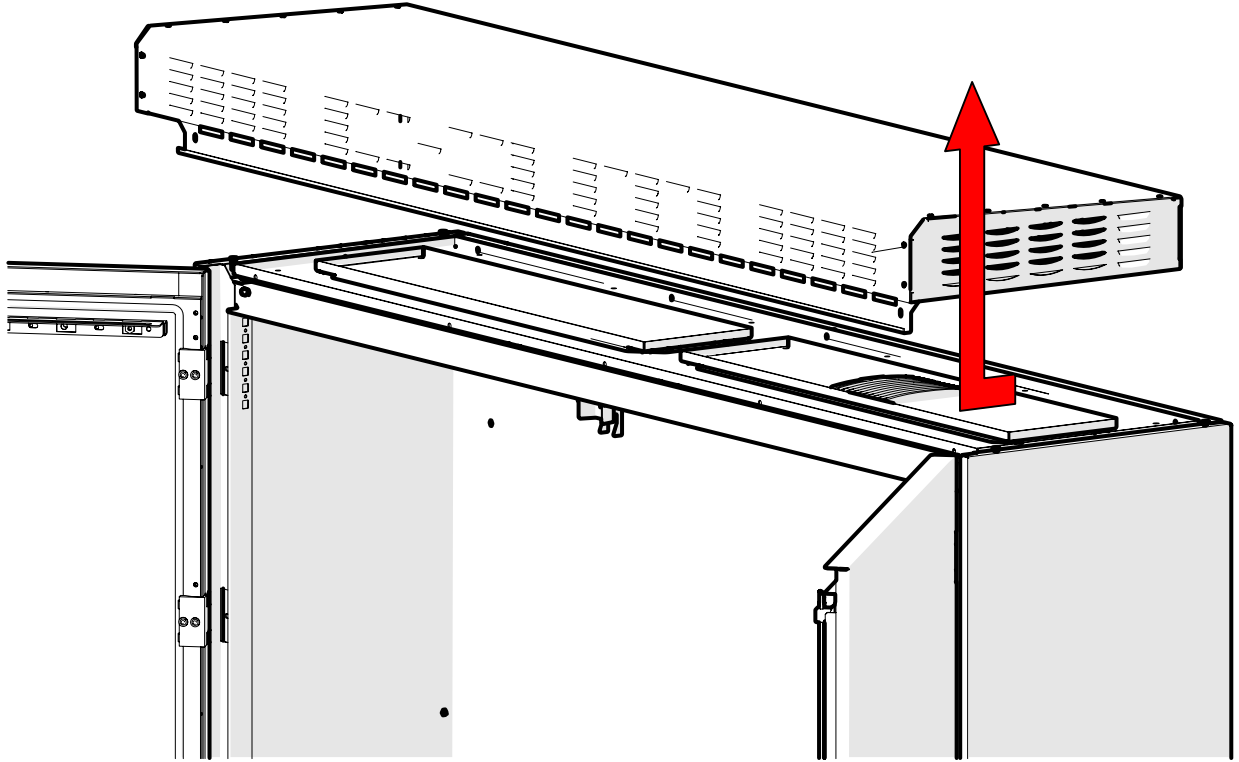
Die in diesem Dokument enthaltenen Angaben sind nach den technischen Regeln und nach bestem Wissen zutreffend und korrekt dargestellt. Diese stellen jedoch keine Zusicherung von Eigenschaften dar.

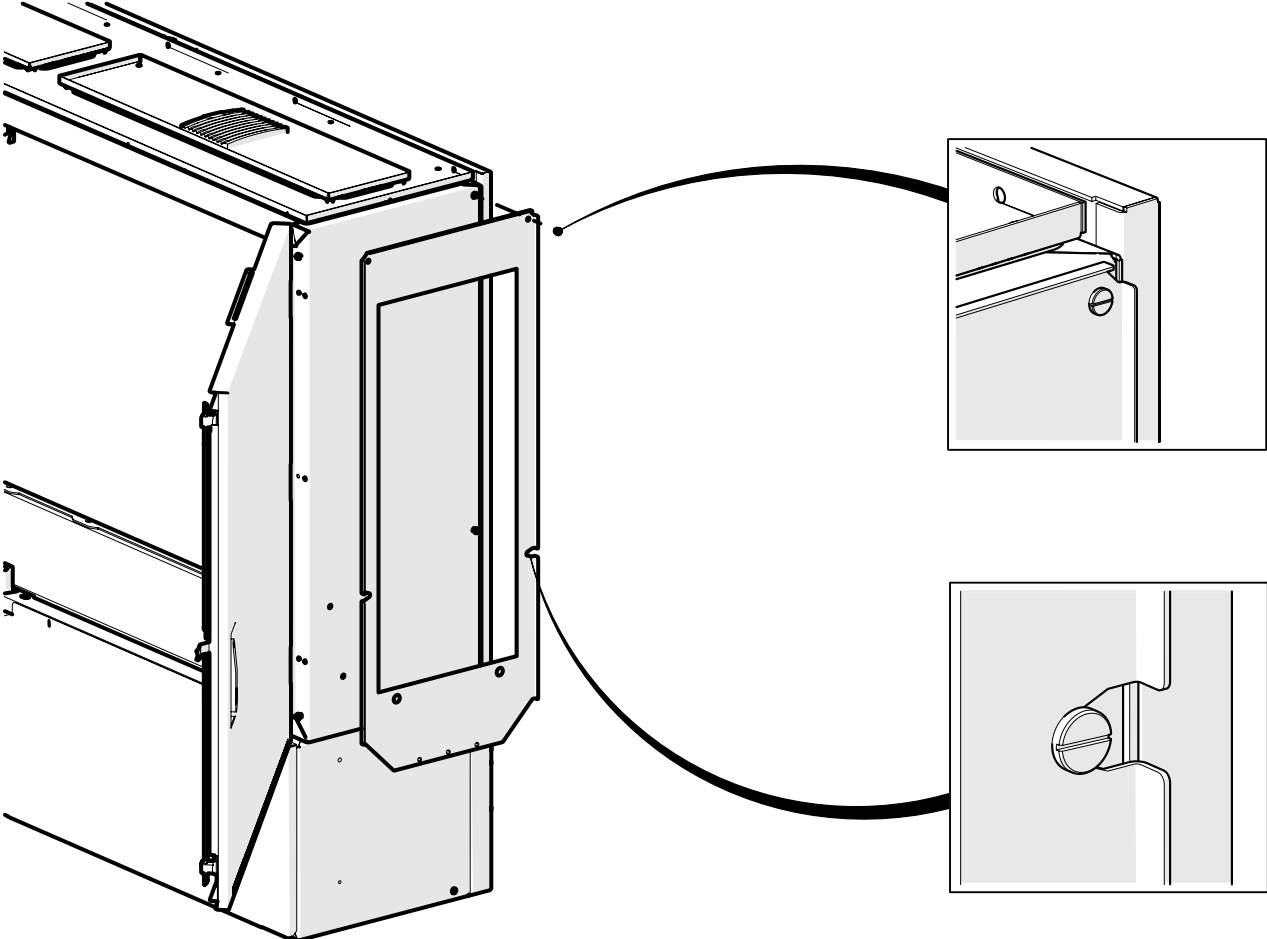
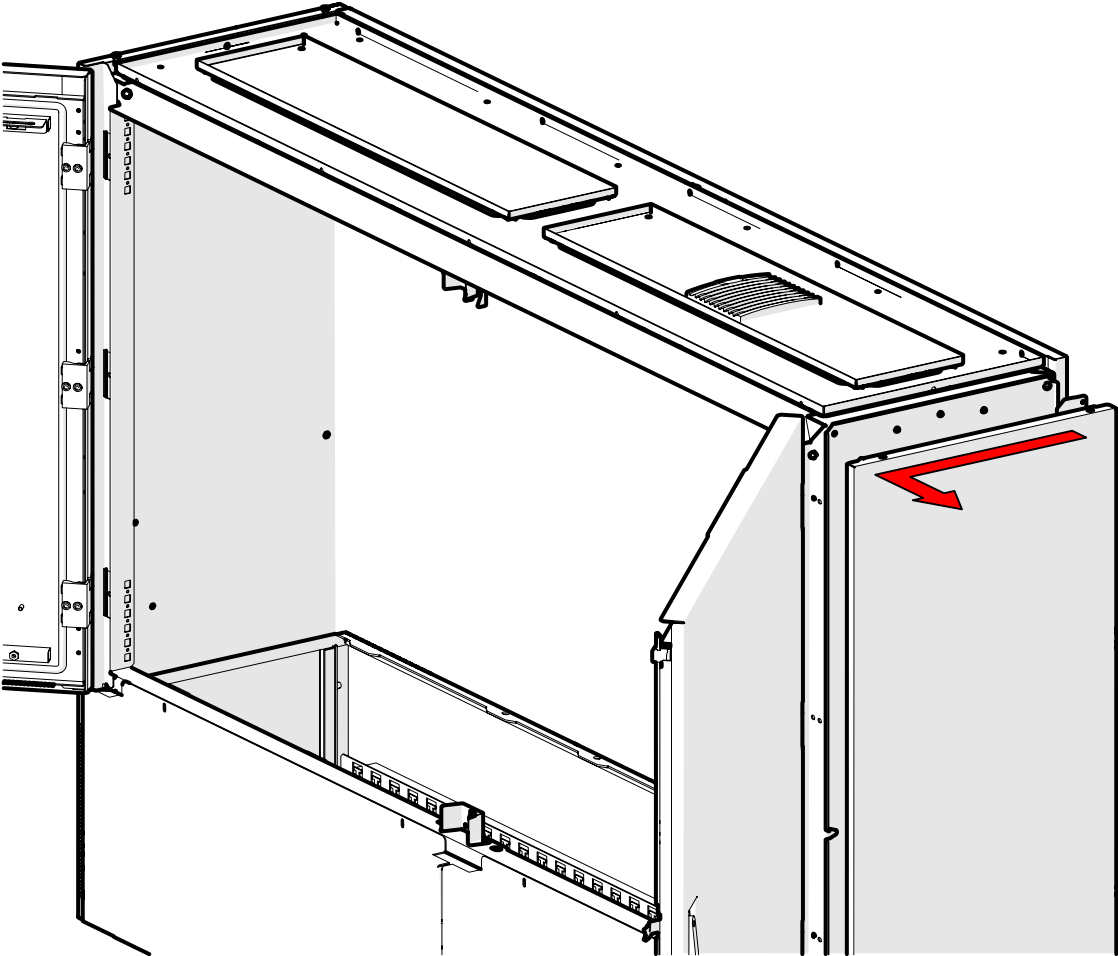
Bei Nichteinhaltung der in dieser Montageanleitung beschriebenen Vorgehensweise übernimmt Connect Com keine Haftung für entstandene Schäden.

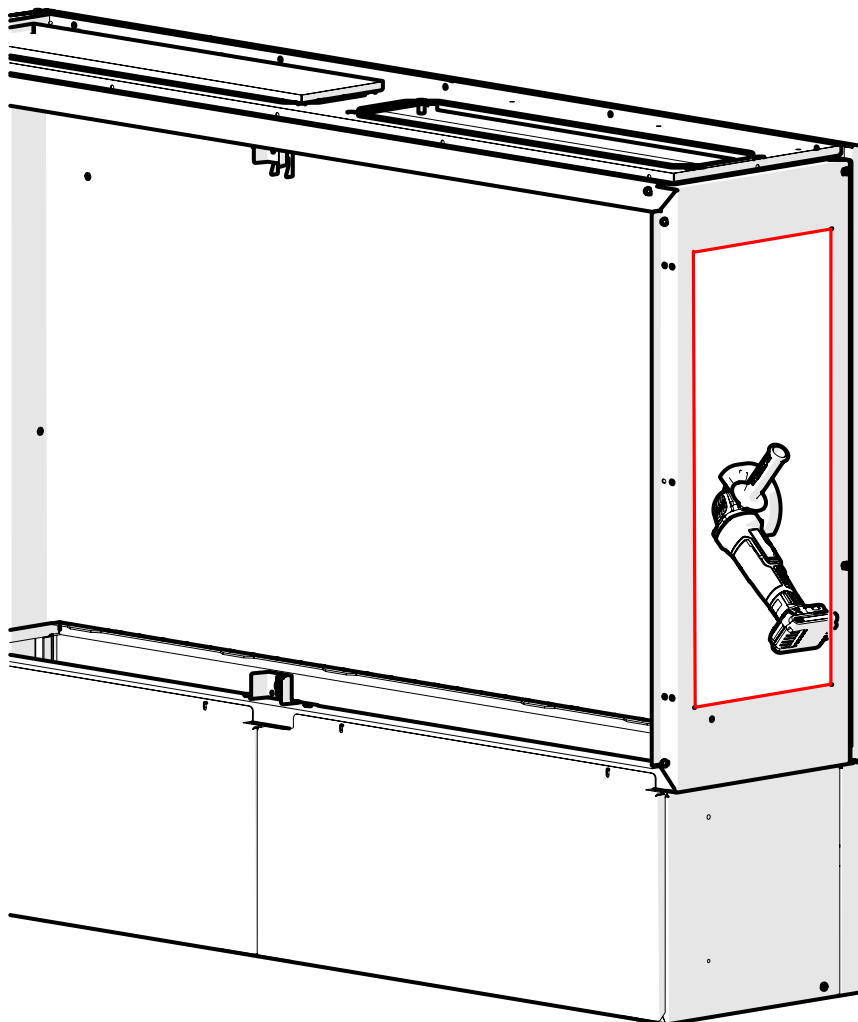
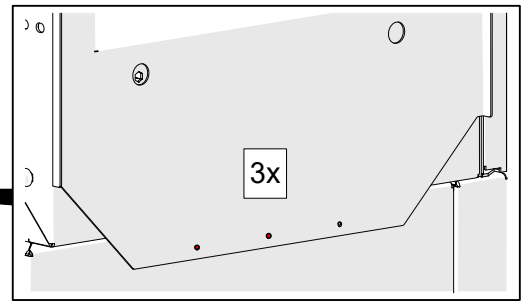
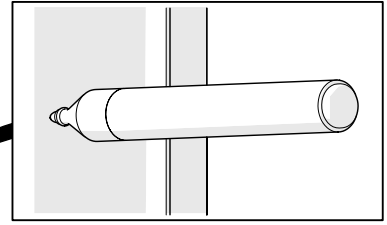
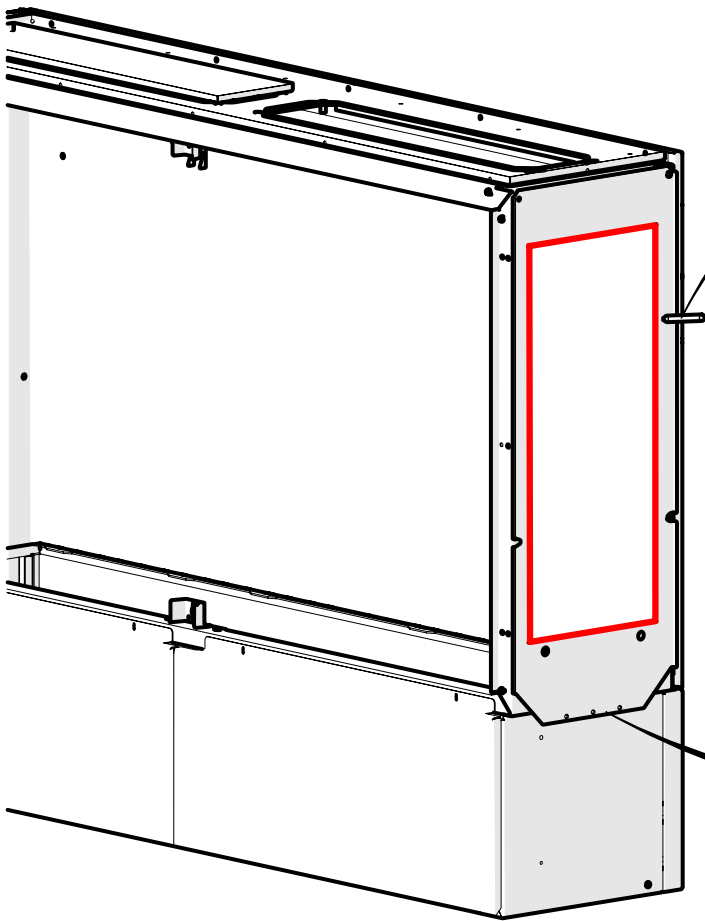
© 2024 by Connect Com

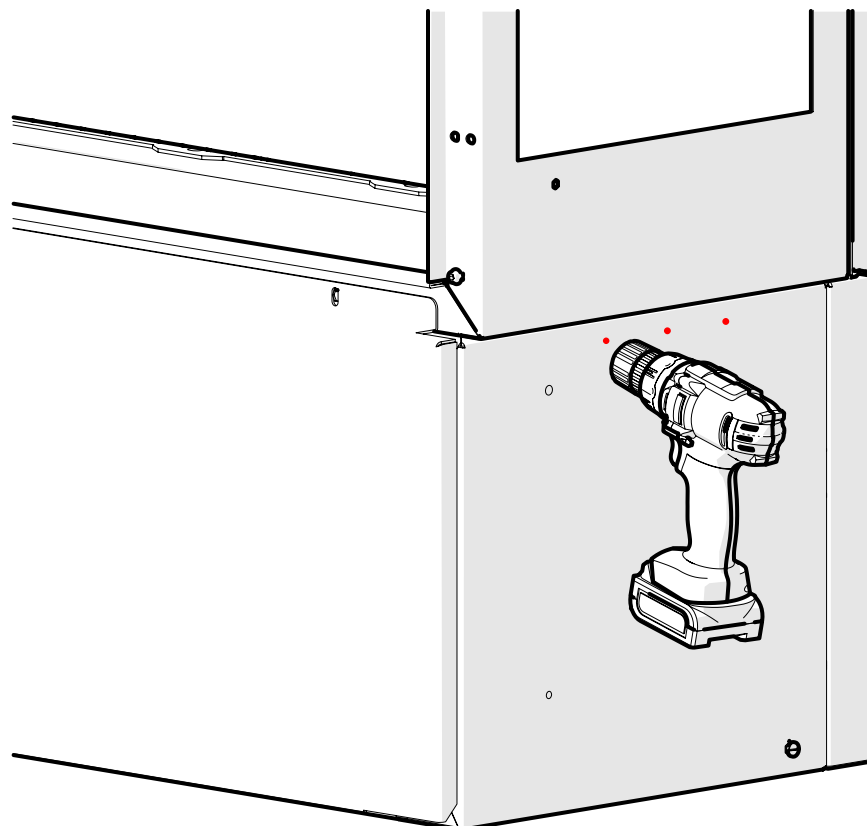
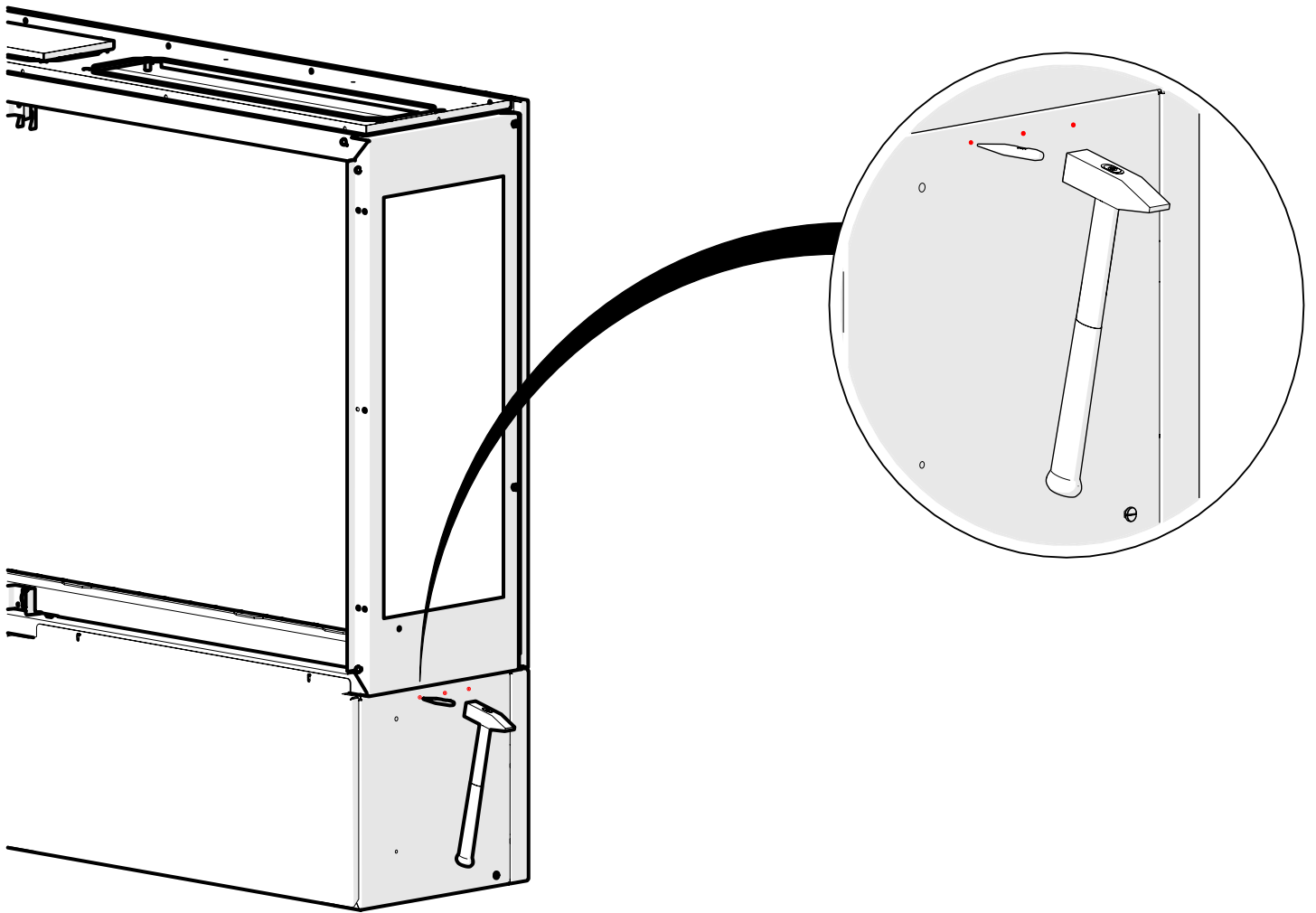
Änderungen, Irrtümer und Druckfehler vorbehalten. Alle Angaben sind ohne Gewähr. Die gezeigten Fotografien sind nicht maßstabsgetreu und keine detailgetreuen Abbildungen der jeweiligen Produkte.

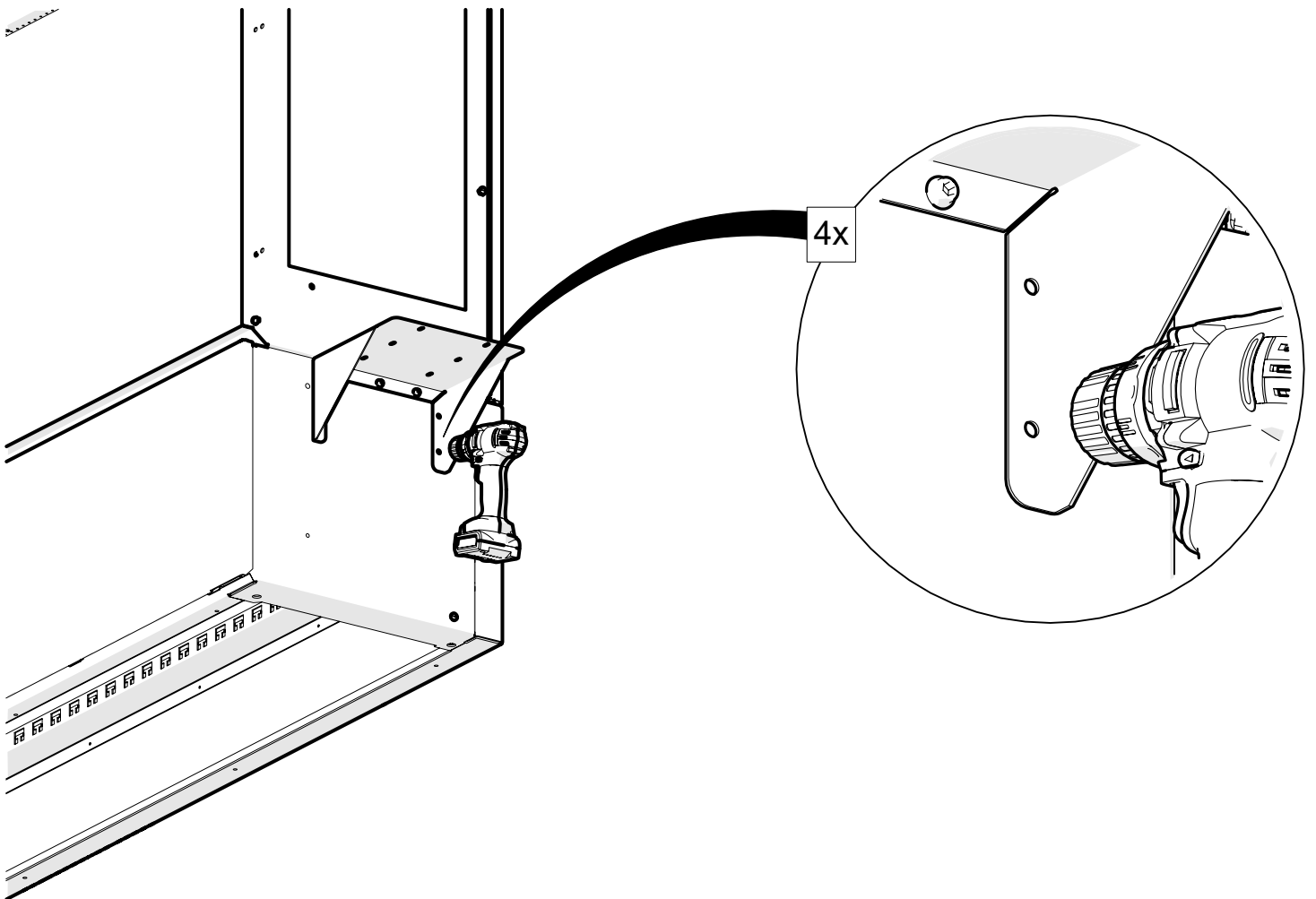
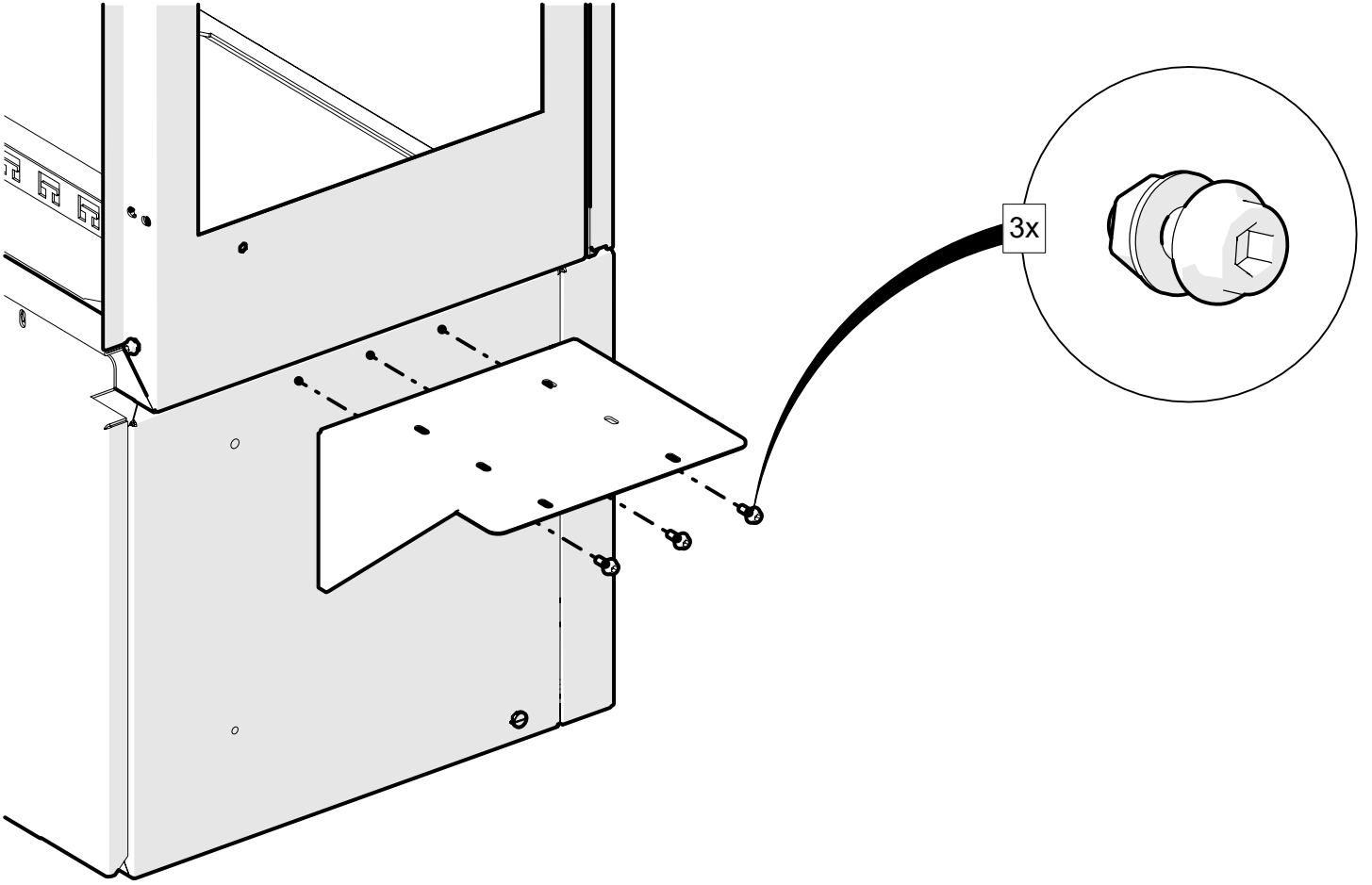


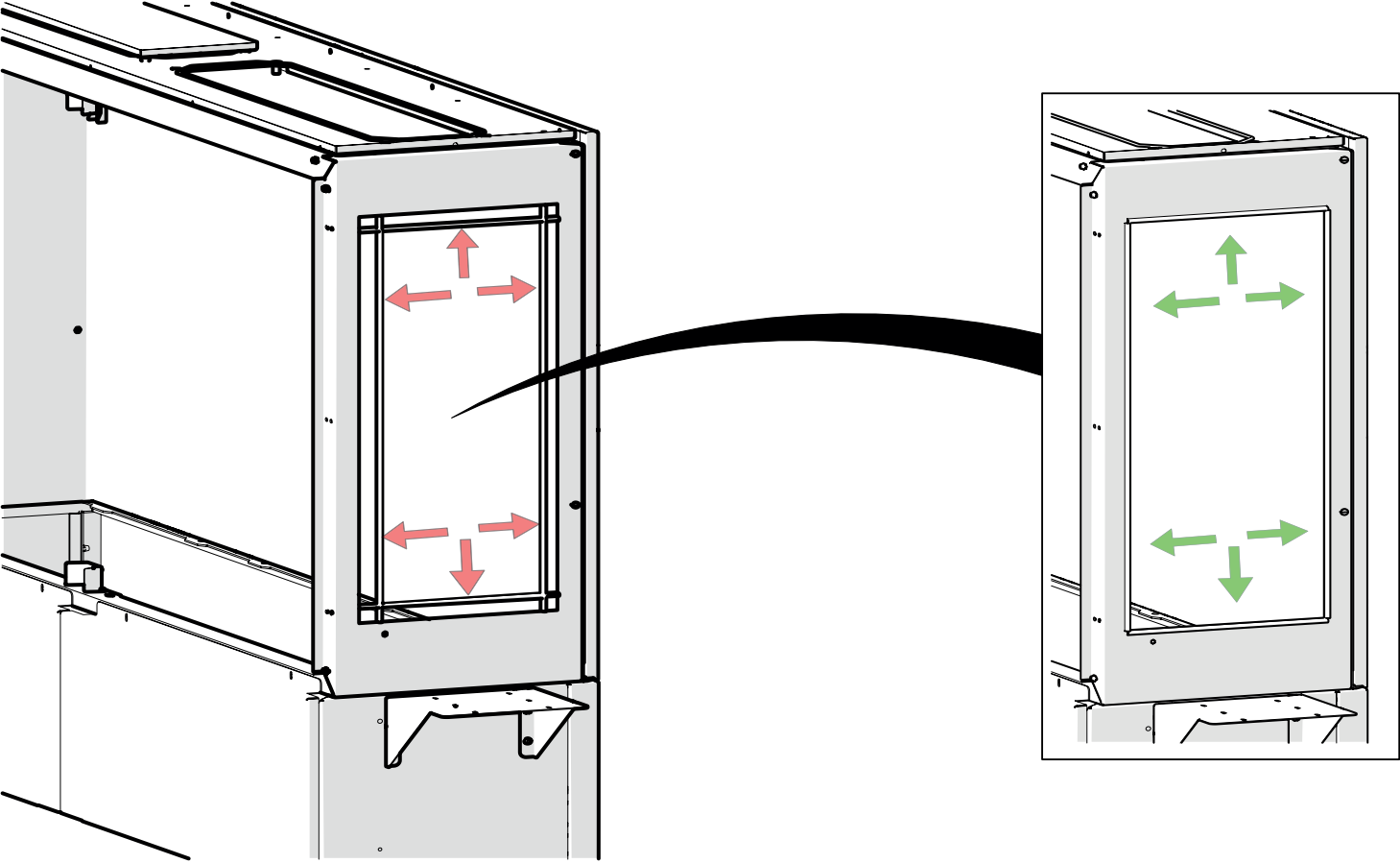
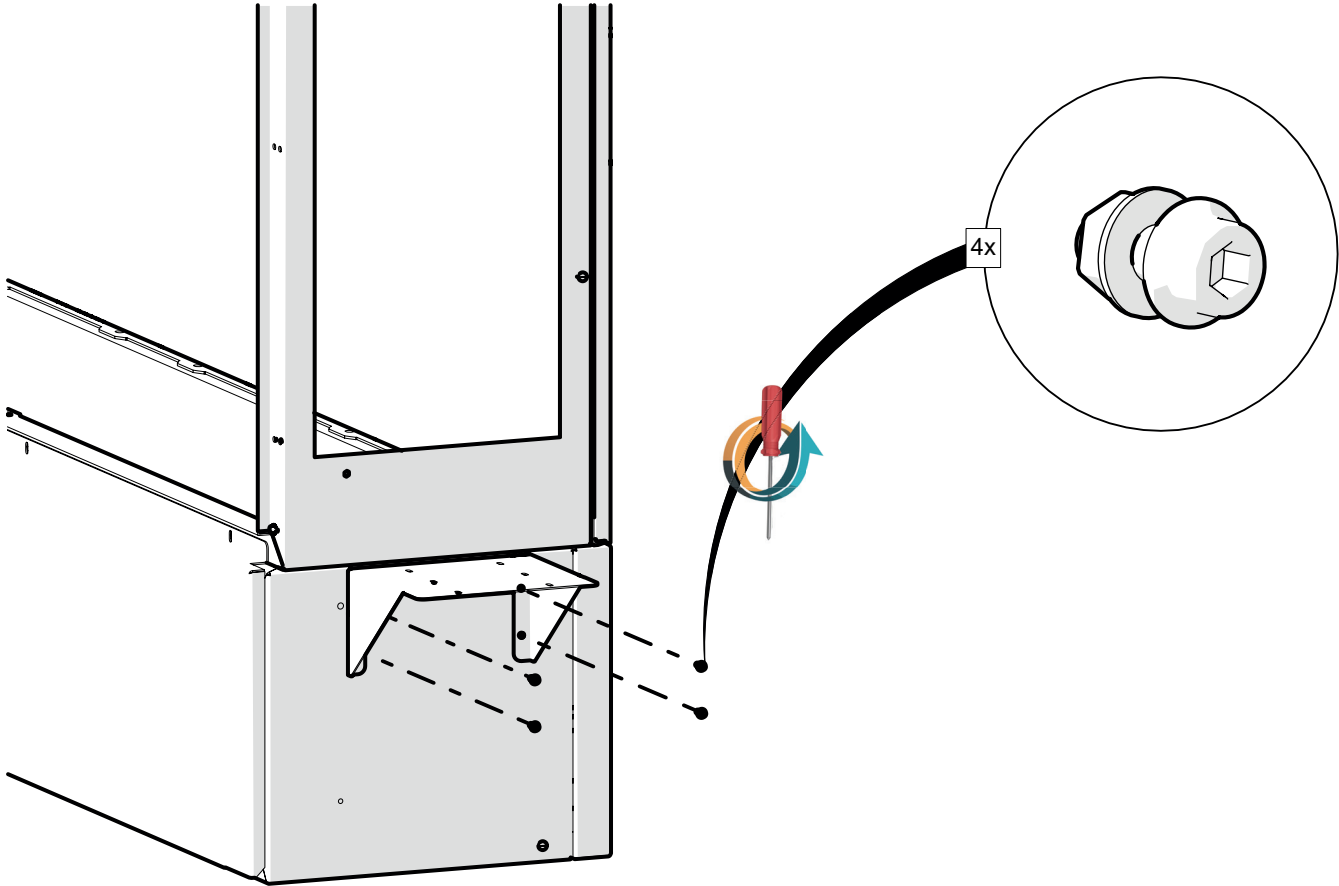


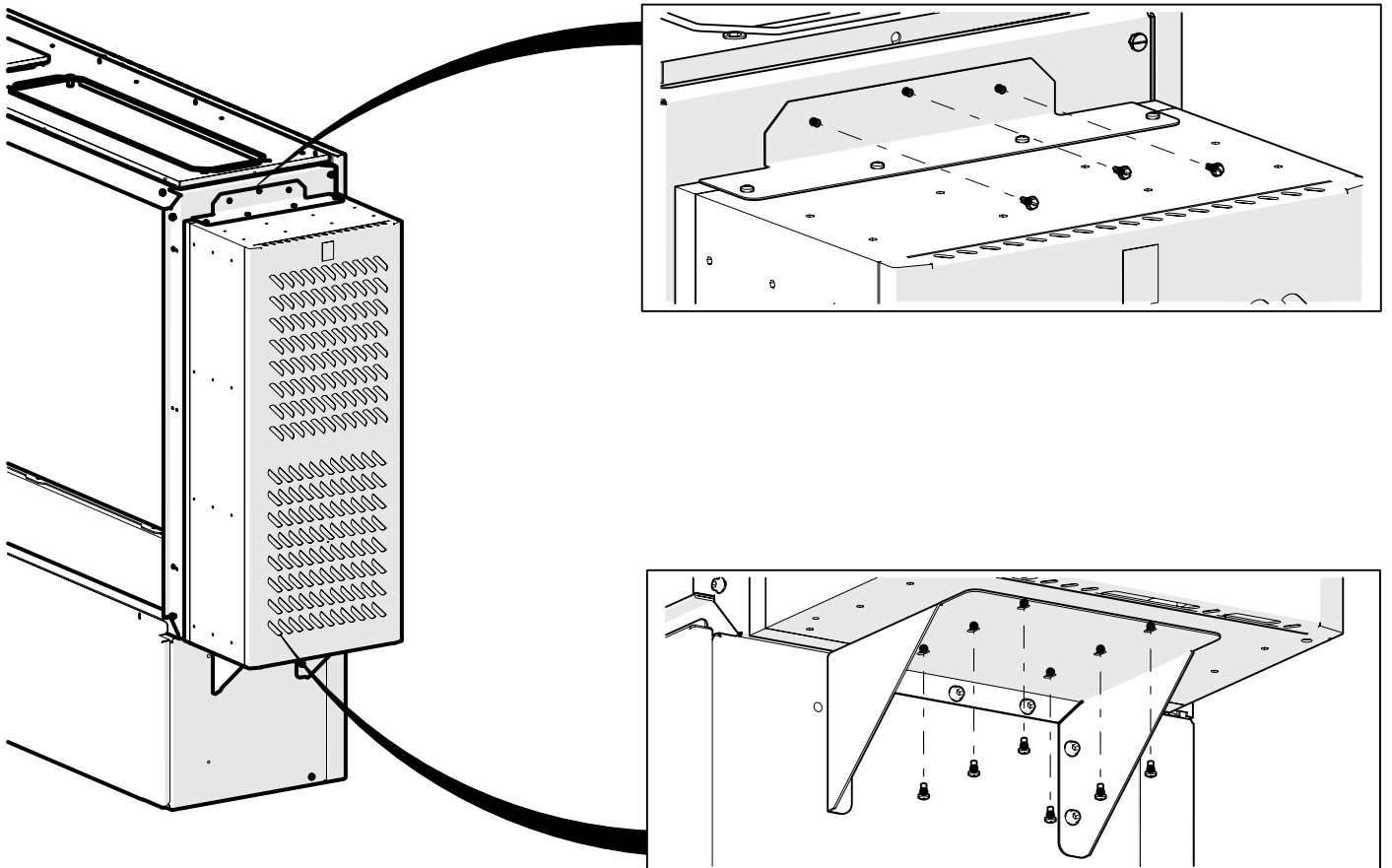
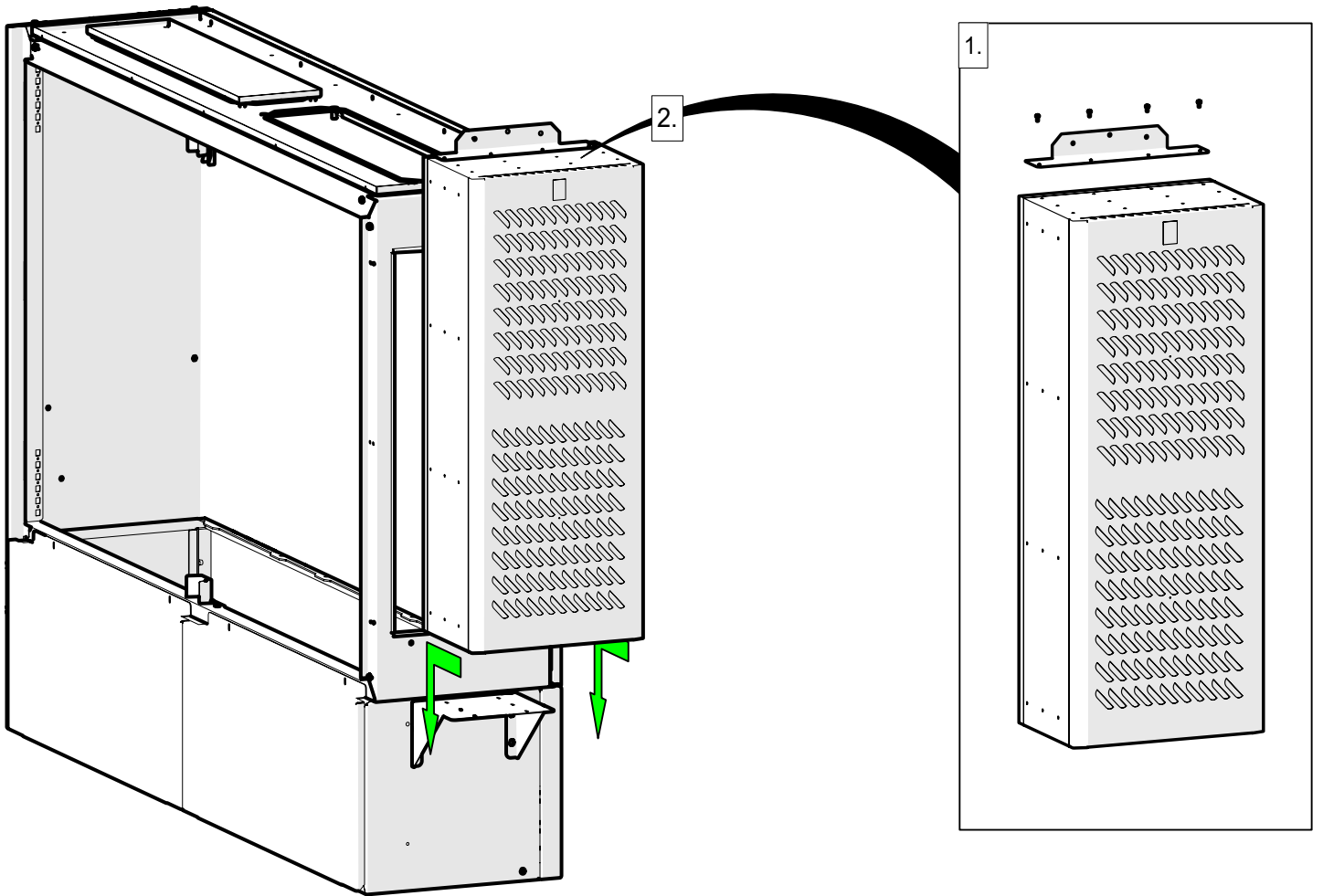


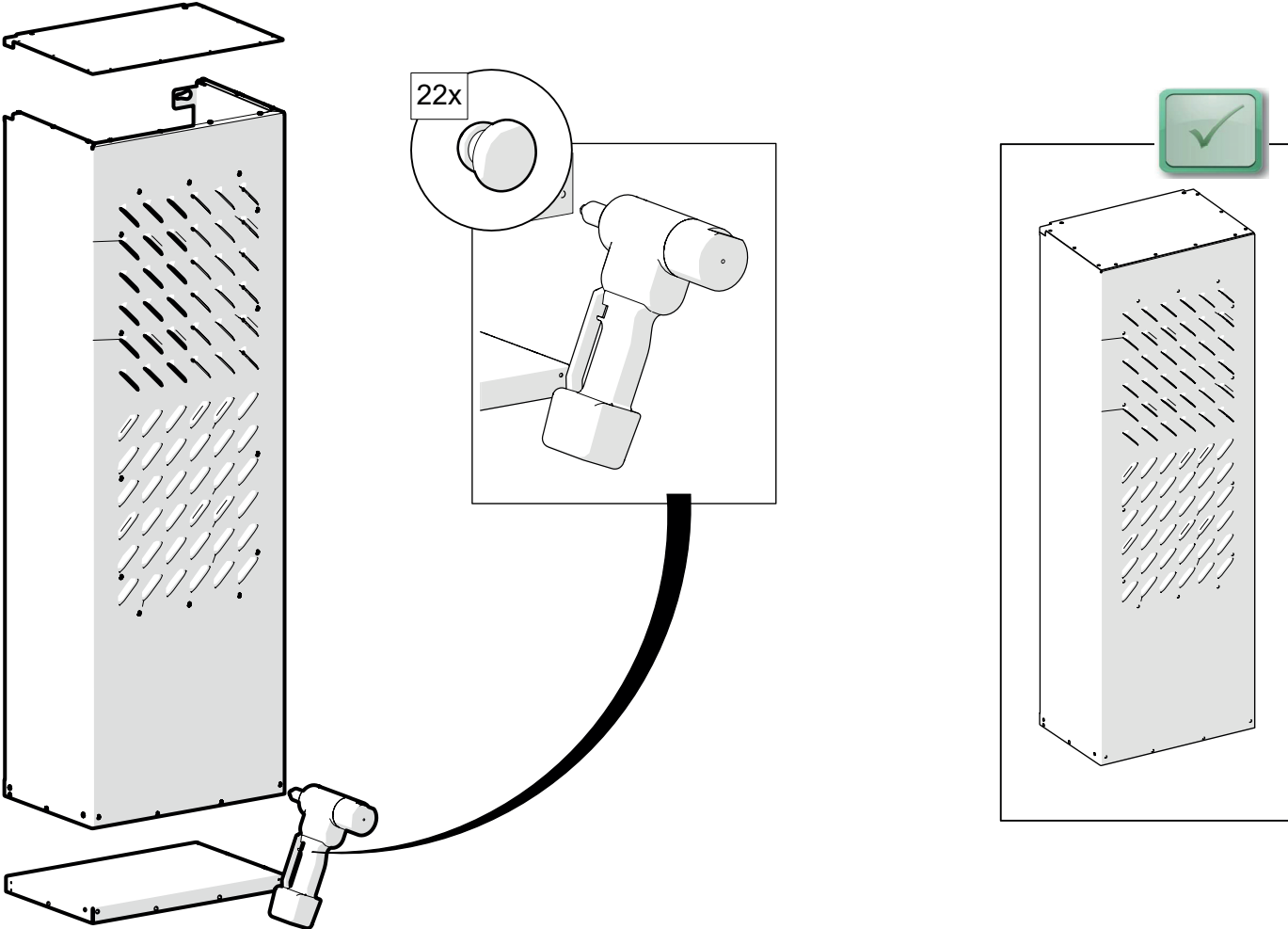
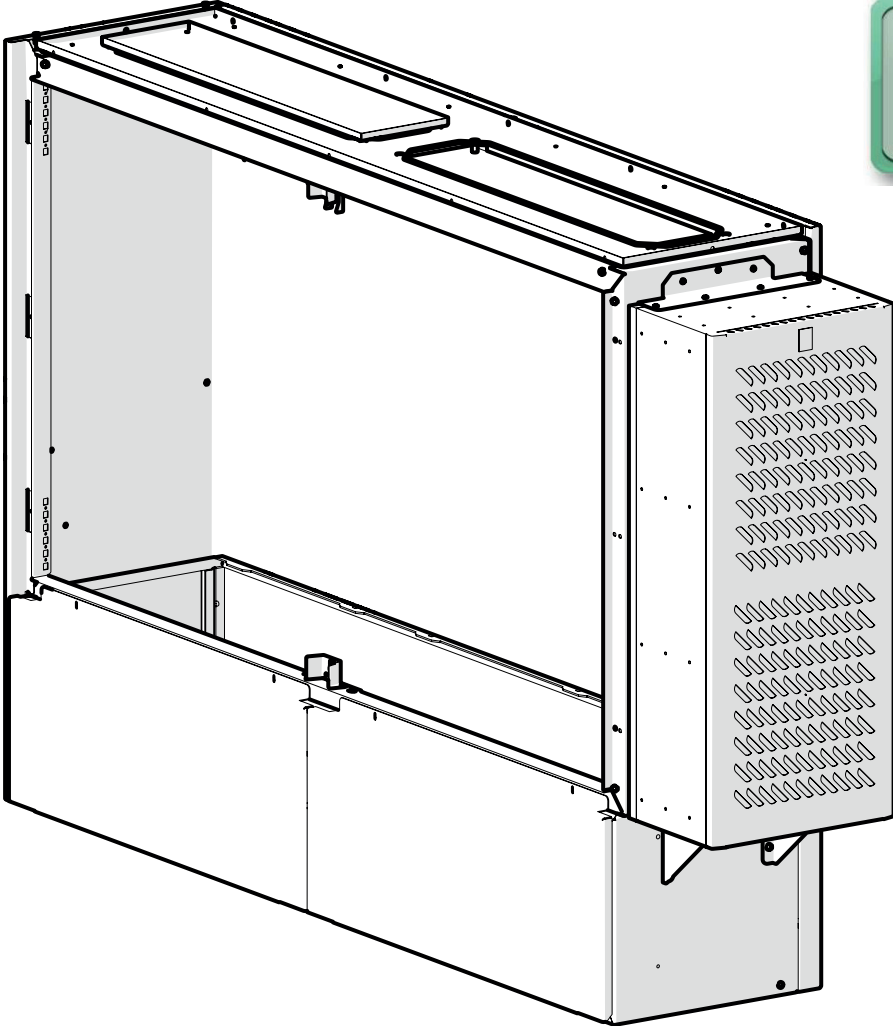


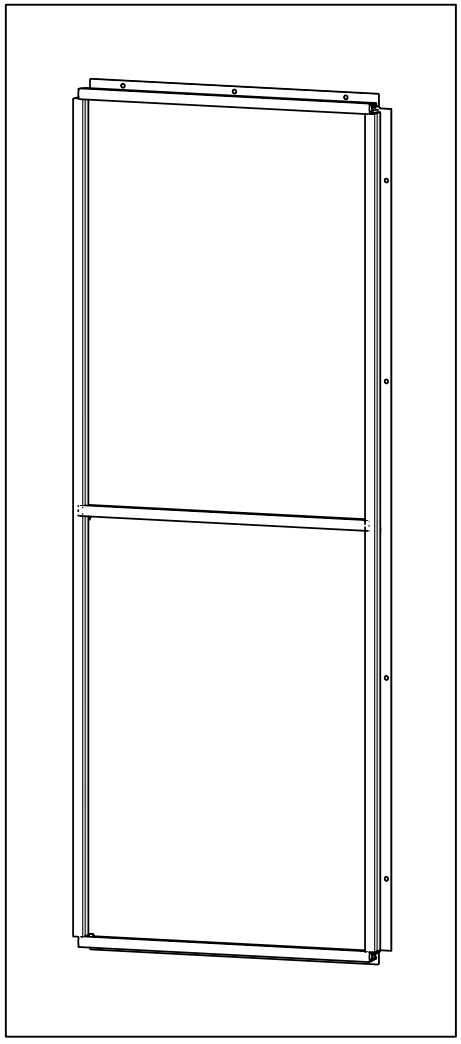
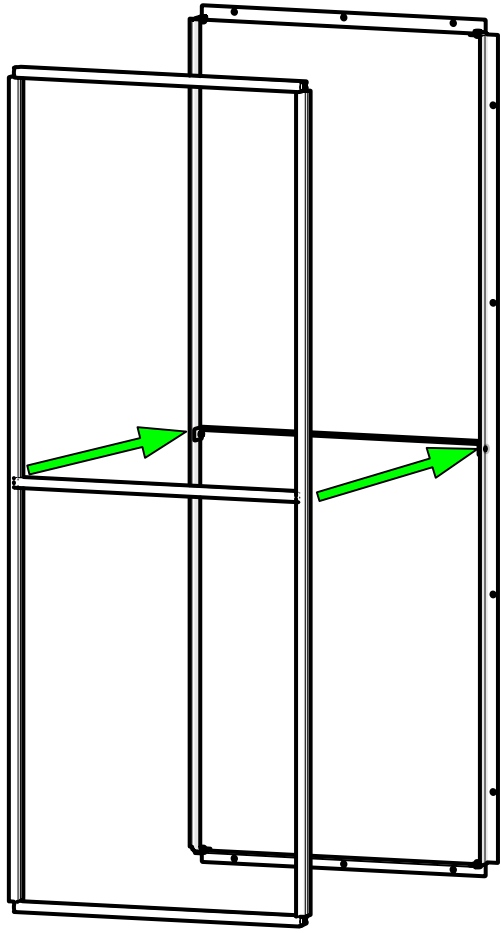
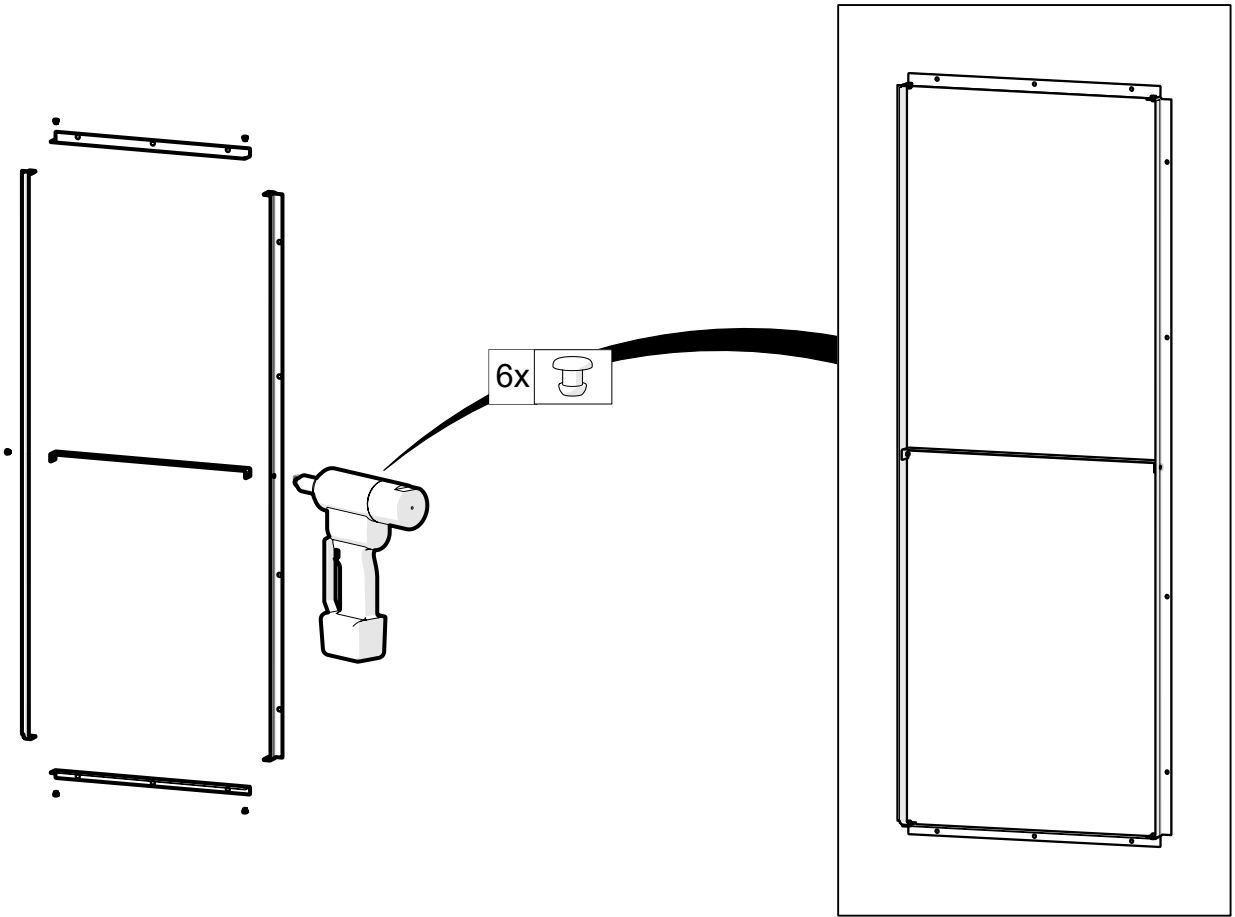


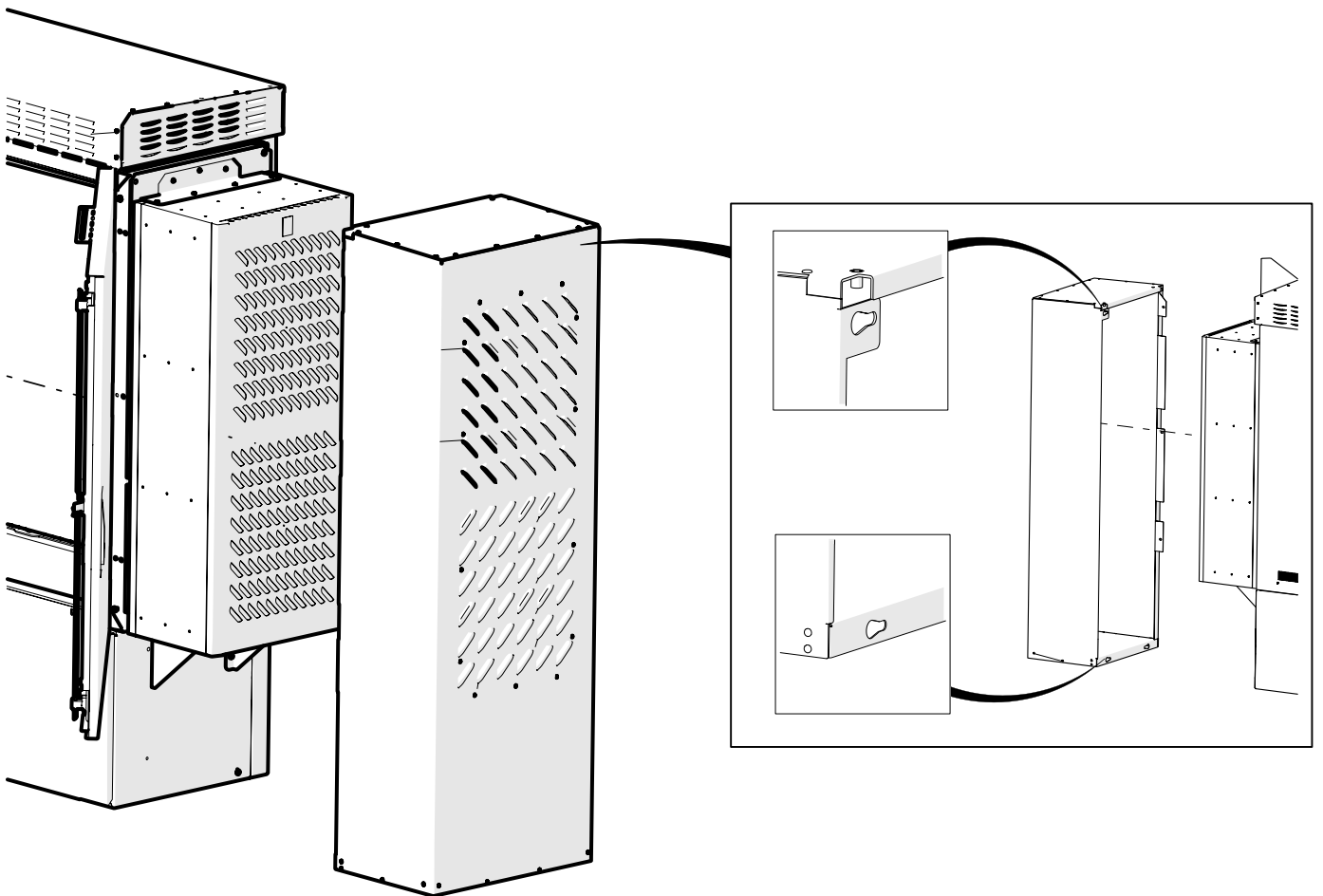
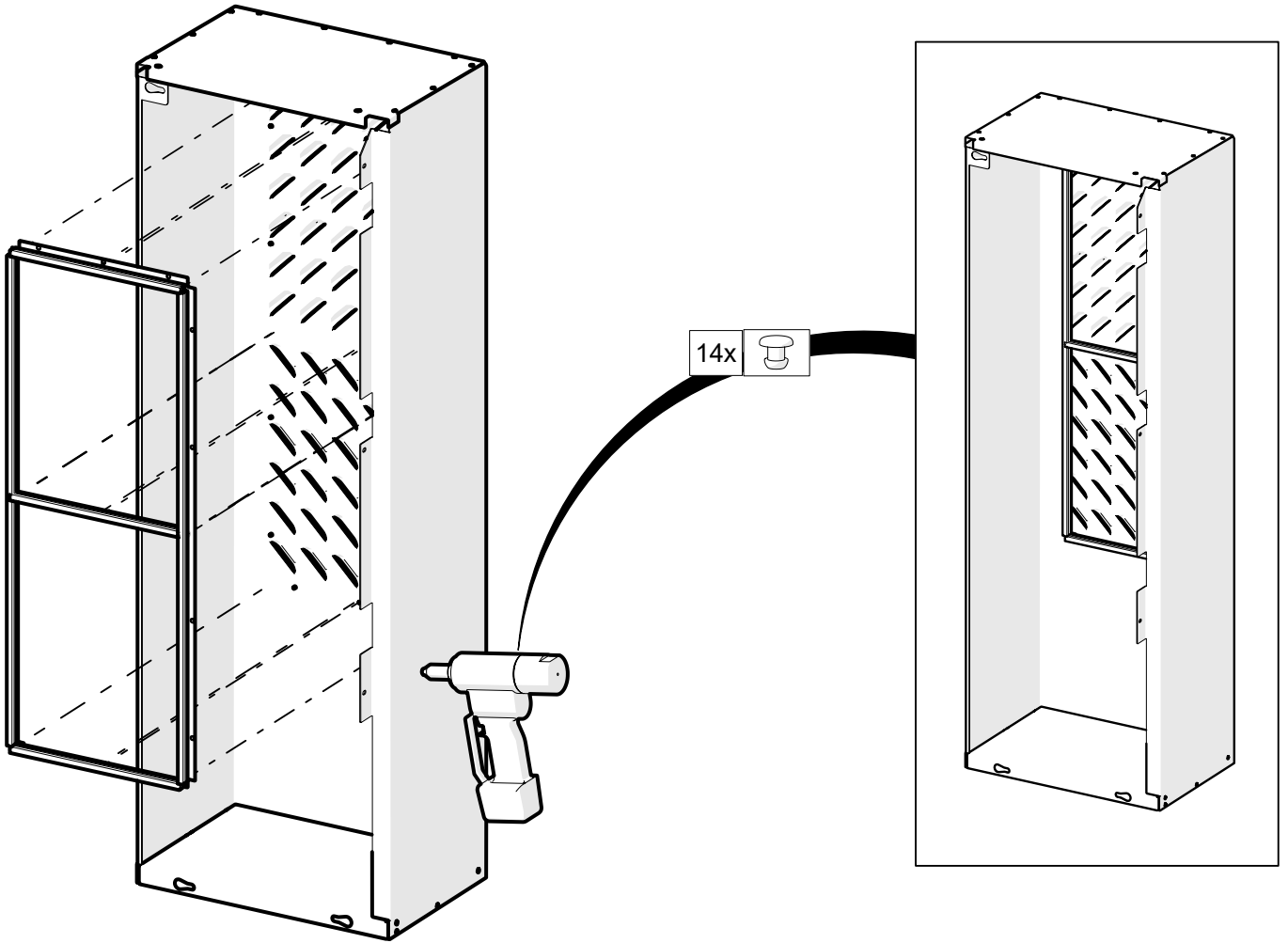


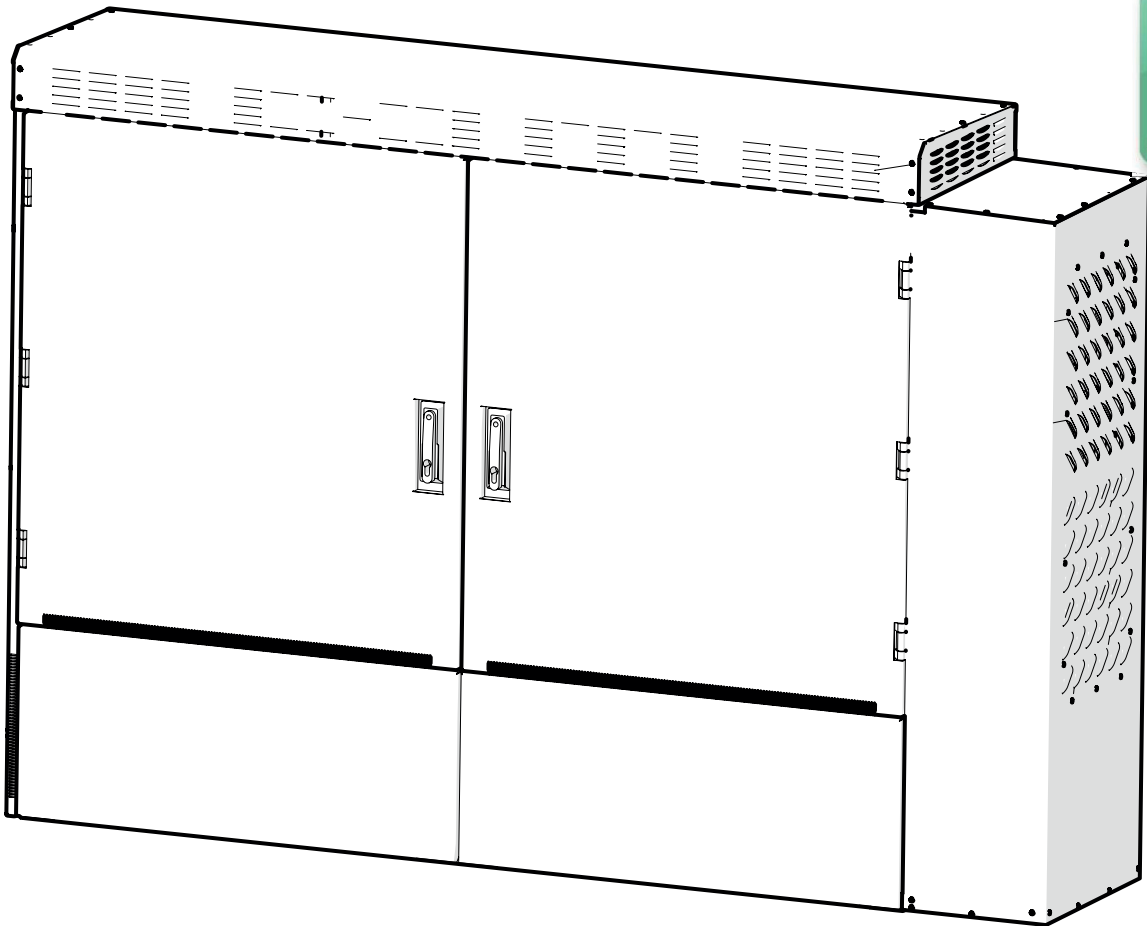
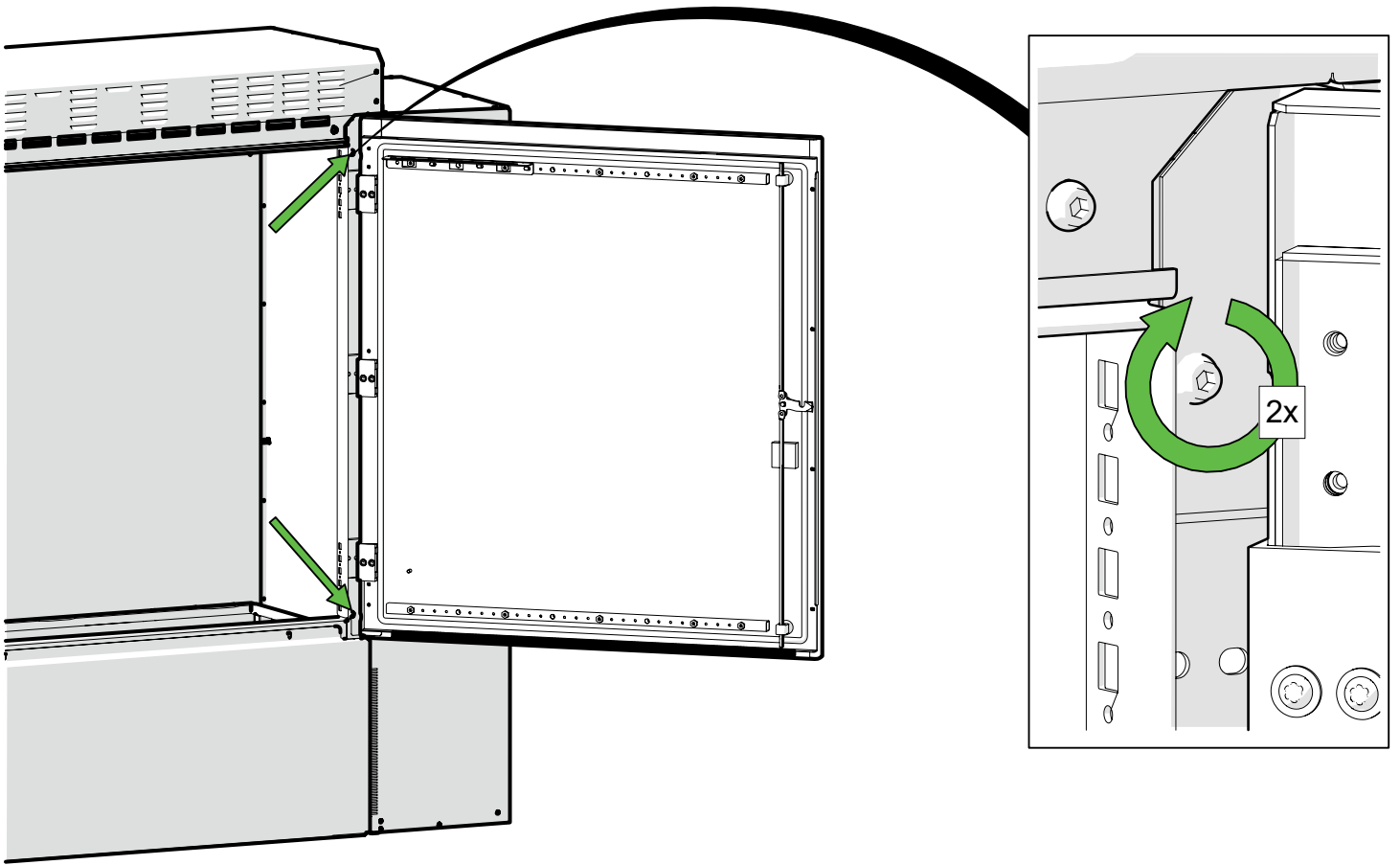












Connect Com AG
Wahligenstrasse 4A
6023 Rothenburg
Schweiz
+41 41 854 00 00
info@ccm.ch
www.ccm.ch

Connect Com SA
Route des Avouillons 30
1196 Gland
Suisse
+41 21 804 66 22
info@ccm.ch
www.ccm.ch

Connect Com GmbH
Stattmannstraße 40
72644 Oberboihingen
Deutschland
+49 7022 9607 100
info@connectcom.de
www.connectcom.de

